



ОТЛИЧНОЕ КАЧЕСТВО  
ОТ НАЧАЛА ДО КОНЦА

От недолива до перелива, от небезопасного до надежного, от простых проверок до всестороннего управления блоком розлива и укупоркой, от устройств начального уровня до решений премиум-класса. От А до Я:

Компания HEUFT предлагает широкий спектр решений для требований, областей применения и мест размещения – от новейших разработок машин для контроля уровня заполнения и укупорки в самых маленьких помещениях, до полностью оснащенного, более автоматизированного устройства нового поколения и системы премиум-класса для комплексного

управления процессом. При этом не только надежно распознаются дефекты, но и уже на ранней стадии определяются причины их возникновения. Это поддерживает как качество конечного продукта, так и эффективность и производительность всей линии розлива.



ПОСЕТИТЕ НАС В НАШЕМ  
CUSTOMER CENTER



### ШОУРУМ

Возможность ознакомиться с полным портфолио HEUFT оборудования в работе: на выставочной площадке порядка 1,000 кв. метров Вы сможете лично убедиться в премиальном качестве оборудования, гарантирующего инспекционное качество продукции. Проведение тестирования с использованием Вашей продукции возможно по Вашему запросу.

[Visit@heuft.com](mailto:Visit@heuft.com)  
+49 2636 56 0

### ОБУЧЕНИЕ

Принцип know-how для надежной эксплуатации оборудования: опытные эксперты обеспечат получение Вами знаний для работы с оборудованием HEUFT в HEUFT Training Center — теоретически и практически!

[Training@heuft.com](mailto:Training@heuft.com)  
+49 2636 56 2671

### СЕРВИС

Сервисный центр для проактивной поддержки наших заказчиков: мы осуществляем он-лайн поддержку с HEUFT *TeleService* и HEUFT *PhoneService*, а также координируем HEUFT *Direct-Service visits* по всему миру в режиме 24/7.

[Technical.Desk@heuft.com](mailto:Technical.Desk@heuft.com)  
+49 2636 56 278

### КОНФЕРЕНЦИИ

Аудитории для семинаров и конференц-зал на 199 гостей, современное мультимедийное оборудование, практические лекции: мы будем рады предложить данные возможности для наших заказчиков и партнеров с целью проведения семинаров и встреч.

[Welcome@heuft.com](mailto:Welcome@heuft.com)  
+49 2636 56 0



ООО HEUFT EURASIA / ООО «ХОЙФТ ЕВРАЗИЯ»

Prijanischnikowa Str. 19 · A bld. 9 office · third floor room 5 · 127550 Moskva · Russia · [heuft.com](http://heuft.com) · [eurasia@heuft.com](mailto:eurasia@heuft.com)  
127550 Москва · ул. Прянишникова д.19 · А стр. 9, пом. · 3 эт., комн. 5 · Россия · [heuft.com](http://heuft.com) · [eurasia@heuft.com](mailto:eurasia@heuft.com)



БЕЗУПРЕЧНО  
УПАКОВАННЫЙ  
ПРОДУКТ



## HEUFT ONE

Компактное решение для полного контроля упакованного продукта на уровне HEUFT.

### ОДИН для всех!

Абсолютно новый класс экономных устройств надежного контроля упакованных продуктов.

### Полный контроль качества

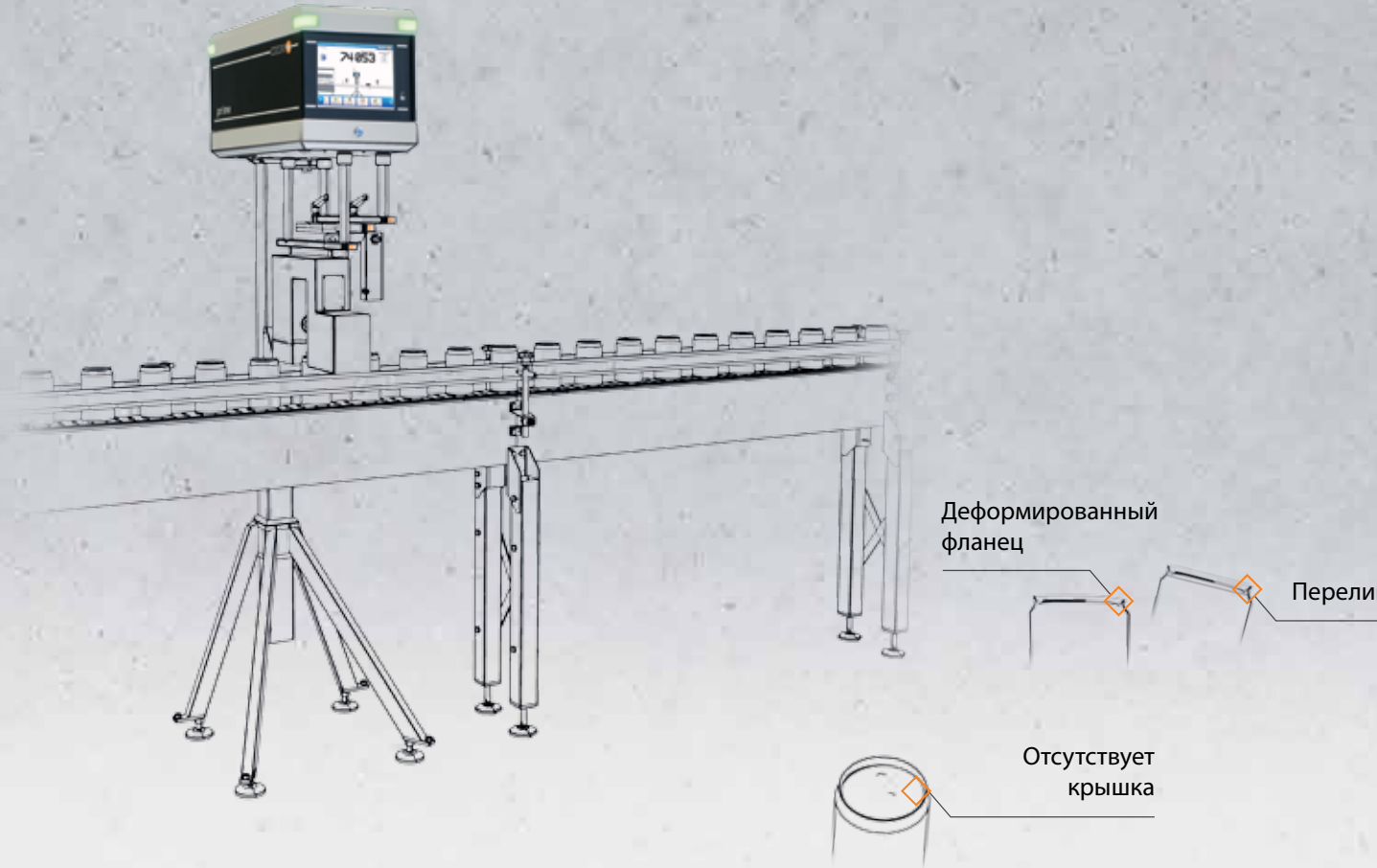
Точный контроль уровня наполнения в упакованном продукте. Сложные датчики для проверки наличия и положения укупорки.

### Компактная конструкция, простота в обращении

Гибкое решение для обнаружений непосредственно на конвейере, подключение к компактному блоку управления, расположенному в удобном для клиента месте. Простая смена сорта. Четкий дисплей с понятным руководством пользователя HEUFT NaVi для несложной работы.

### Лучшие технологии на уровне HEUFT!

Недорогое комплексное решение на основе инновационных технологий распознавания, собственного аппаратного и программного обеспечения и проверенных процедур для высокоточного отслеживания продукта, инспекции и отбраковки ошибок. Возможно подключение дополнительных модулей контроля.



## HEUFT PRIME

Инспекция упакованного продукта нового поколения.

### Высокое качество продукции

Надежное обнаружение неправильно заполненных, неправильно укупоренных, немаркированных и взорвавшихся емкостей для напитков. Новая интегрированная технология контроля, верификации и идентификации продукта.

### Больше эффективности линии

Распознавание серийных ошибок и своевременная локализация неисправных наливных клапанов.

### Без рекламаций

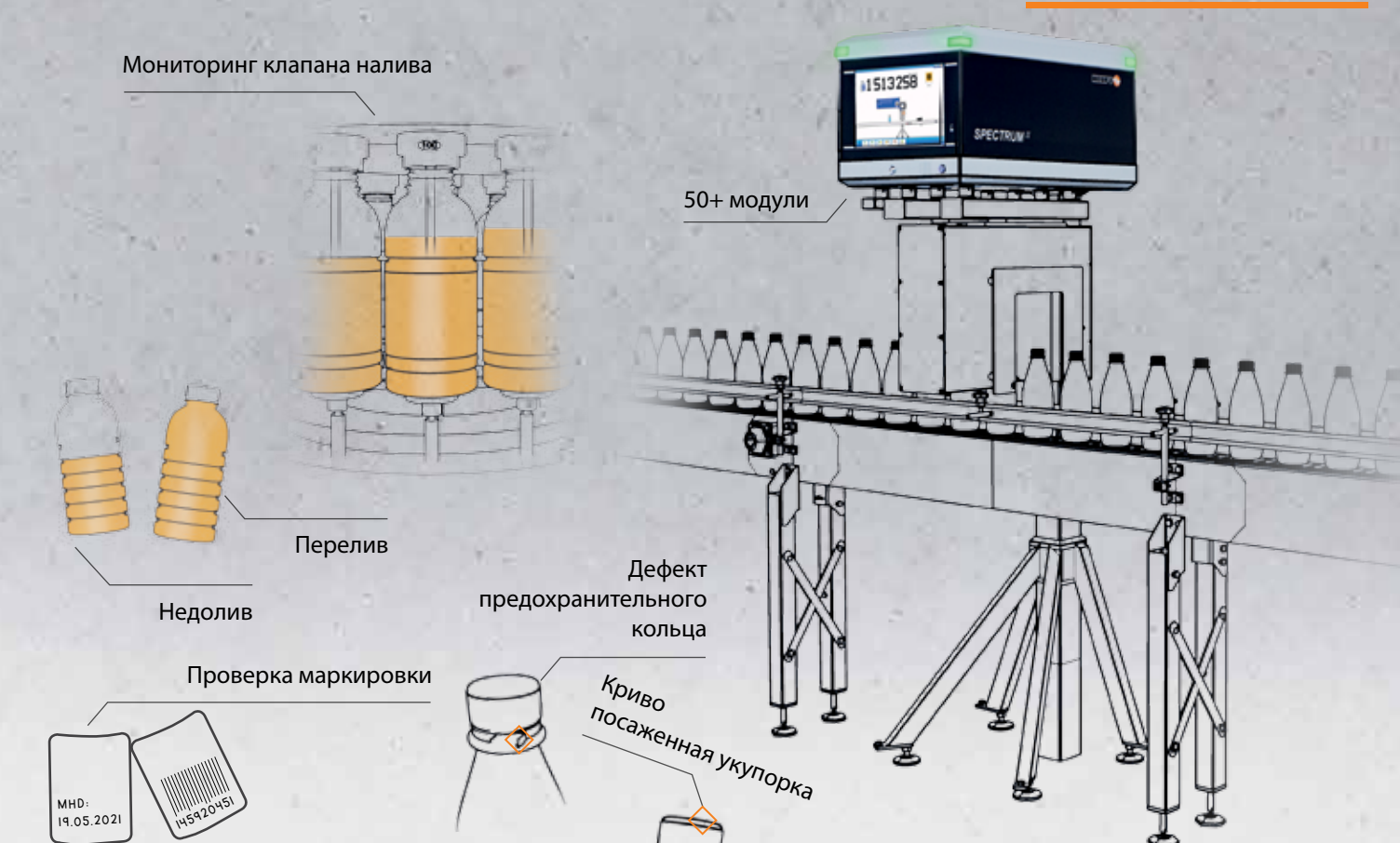
Надежная отбраковка упакованного продукта с дефектами качества.

### Простота в эксплуатации

Автоматическая смена сорта. Простота дооснащения. Комплексная аудиовизуальная пошаговая поддержка.



ВЕРИФИКАЦИЯ МИНИМАЛЬНОГО СРОКА ГОДНОСТИ И КОДА



## HEUFT SPECTRUM II VX

Управление розливом на базе инспектора HEUFT SPECTRUM II.

### Оптимальное качество продукции

Надежное обнаружение недолива и перелива, ошибок укупорки, взорвавшихся бутылок и других угроз безопасности и дефектов качества.

### Профилактическое обслуживание для максимальной производительности

Раннее обнаружение потерь производительности и источников ошибок благодаря постоянному контролю клапанов налива и укупорочных головок.

### Оценка и распределение емкостей

Статистика налива, выборка, распределение емкостей до семи потоков.

### Превосходная эксплуатационная безопасность

Высоко автоматизированная система HEUFT SPECTRUM II с понятным руководством пользователя HEUFT NaVi.